

Mini-Pelle 1,5 T

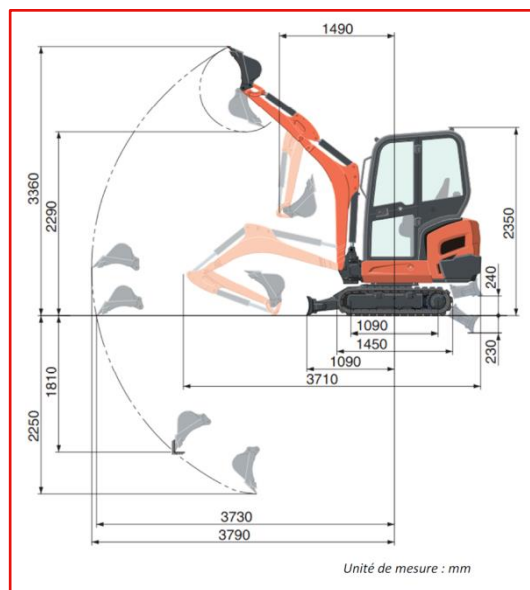
Terrassement et VRD

Description :

- **Application :** Travaux de fouille, tranchées, petit terrassement, petite démolition
- **Avantage :** Compacité, Maniabilité
- **Secteur :** BTP, Espaces verts, Démolition

Caractéristiques techniques :

CARACTERISTIQUES	
Longueur (M)	3,71
Largeur (M)	1,24
Hauteur (M)	2,33
Poids (Kg)	1 490
Type de chenilles	Caoutchouc
Eclairage	Oui
Vitesse (Km/H)	3,8
CACES	1-R372



Données techniques à titre indicatif pouvant varier selon modèle

Équipements adaptables :

- Godet de tranchée
- Godet de terrassement
- Godet de curage
- Brise Roche Hydraulique

MARTINIQUE

K'LOUÉ DUCOS

ZI Champigny
97224 Ducos

Tel. : 0596 77 22 22
Fax : 0596 77 11 92

agenceducos@kloue.com

K'LOUÉ LAMENTIN

ZI Acajou Californie
97232 Le Lamentin

Tel. : 0596 425 444
Fax : 0596 50 43 63

agencelamentin@kloue.com

K'LOUÉ TRINITÉ

Zone du Bac
97220 Trinité

Tel. : 0596 38 47 54

agencetrinite@kloue.com

GUADELOUPE

K'LOUÉ JARRY

Impasse André Ampère
ZI Jarry - 97122 Baie Mahault

Tel. : 0590 32 71 40
Fax : 0590 32 78 57

agencejarry@kloue.com